

ГАЗОВИК

ВЫХОДИТ ДВА
РАЗА В МЕСЯЦ

SPETSGAZAUTOTRANS
DAUGHTER JOINT - STOCK COMPANY

СПЕЦГАЗАВТОТРАНС
ДОЧЕРНЕЕ АКЦИОНЕРНОЕ ОБЩЕСТВО

№ 6 (67) 25 апреля 1996 года

Издается с 1992 года

ТОРЖЕСТВА ПО СЛУЧАЮ 30-ЛЕТИЯ ВОТКИНСКОГО ЗАВОДА ГАЗОВОЙ АППАРАТУРЫ

День теплых встреч и воспоминаний



На снимке: депутат Государственного Совета Удмуртской Республики генеральный директор ДАО «Спецгазавтотранс» В. А. Тумаев вручает Почетную грамоту Правительства Удмуртской Республики директору Воткинского завода газовой аппаратуры В. Б. Нельзину.

Воткинск, 12 апреля.

Многолюдно было 12 апреля в ДК «Юбилейный» г. Воткинска. Здесь собрался едва ли ни весь коллектив Воткинского завода газовой аппаратуры. Поводом же для поднятого, праздничного настроения, царившего здесь, стал юбилей со дня образования ВЗГА.

С теплым приветственным словом признательности в адрес тех, кто тридцать лет назад начинал производство газовых плит и кто сегодня продолжает, развивает и его, и традиции коллектива, выступил директор завода В. Б. Нельзин. Отметив сложности переживаемого переходного и для страны, и для завода периода, он с удовлетворением подчеркнул, что у сохранившегося, несмотря на все тяготы, коллектива теперь есть хорошие перспективы. Их дает как переход на выпуск модернизированной плиты, так и предложение о размещении на этом заводе производства автомобильных баллонов под сжатый газ. Для последнего есть здесь все: и желание, и производственные площади в новом просторном корпусе.

Под аплодисменты всего зрительного зала на сцену приглашается предыдущий директор завода — В. И. Подлесский. Именно в годы его руководства предприятие из

почти уже развалившегося поднялось до уровня одного из лучших в отрасли, что было отмечено медалью ВДНХ.

Позднее на этой сцене побывали и многие сегодняшние заводчане, чей благородный добросовестный труд был отмечен в этот день не только ценными подарками, а и правительственными наградами, почетными грамотами, благодарственными письмами РАО «Газпром» и ДАО «Спецгазавтотранс», Российского совета профсоюза и Госсовета Удмуртской Республики...

Оглашается праздничный приказ по заводу, которым за успехи в труде и в связи с 30-летием предприятия большой группе заводчан объявляется благодарность с награждением ценными подарками, а многим с занесением в трудовую книжку. Не были забыты в этом приказе и пенсионеры, которым в этот день тоже были вручены ценные подарки.

Все эти поздравления, пожелания и награждения, показавшие, как много на ВЗГА прекрасных тружеников, переменялись выступлениями коллективов художественной самодеятельности ДК «Юбилейный», что украсило праздничный колорит этого торжества.

В. СЫРОПЯТОВ.

О НАГРАЖДЕНИИ ПОЧЕТНЫМИ ГРАМОТАМИ ПРАВИТЕЛЬСТВА УДМУРТСКОЙ РЕСПУБЛИКИ РАБОТНИКОВ ВОТКИНСКОГО ЗАВОДА ГАЗОВОЙ АППАРАТУРЫ ДАО «СПЕЦГАЗАВТОТРАНС»

ПОСТАНОВЛЕНИЕ ПРАВИТЕЛЬСТВА УДМУРТСКОЙ РЕСПУБЛИКИ
Правительство Удмуртской Республики постановляет:
наградить Почетной грамотой Правительства Удмуртской Республики за многолетний добросовестный труд и в связи с тридцатилетием со дня образования Воткинского завода газовой аппаратуры работников данного завода:

Нельзину Владимира Борисовича — директора Воткинского завода газовой аппаратуры ДАО «Спецгазавтотранс»,

Баженову Нину Максимовну — контролера участка эмалирования Воткинского завода газовой аппаратуры ДАО «Спецгазавтотранс»,

Кузнецова Анатолия Ивановича — сварщика штамповочного участка Воткинского завода газовой аппаратуры ДАО «Спецгазавтотранс»,

Миронову Екатерину Валентиновну — слесаря механосборочных работ сборочного участка Воткинского завода газовой аппаратуры ДАО «Спецгазавтотранс»,

Попову Римму Александровну — лаборанта ЦЗЛ Воткинского завода газовой аппаратуры ДАО «Спецгазавтотранс»,

Рытову Тамару Георгиевну — слесаря механо-сборочных работ Воткинского завода газовой аппаратуры ДАО «Спецгазавтотранс»,

Федорченко Екатерину Георгиевну — экономиста Воткинского завода газовой аппаратуры ДАО «Спецгазавтотранс».

Первый заместитель Председателя Правительства Удмуртской Республики
Ю. С. ПИТКЕВИЧ.

О созыве общего годового собрания акционеров дочернего АО «Спецгазавтотранс»

Совет директоров дочернего акционерного общества открытого типа «Спецгазавтотранс» извещает о проведении общего годового собрания акционеров, которое состоится 7 июня 1996 года в г. Ижевске (Воткинское шоссе, 182).

Начало собрания в 12-00.
Регистрация участников с 9-00 до 11-00 по месту проведения собрания.
Право на участие в собрании имеют акционеры, внесенные в реестр по состоянию на 22 апреля 1996 года. При себе иметь паспорт.
В случае представления интересов других акционеров необходимо иметь при себе надлежащим образом оформленную доверенность на голосование.

Повестка собрания
1. Утверждение «Положения о счетной комиссии».
2. Избрание членов счетной комиссии.
3. Утверждение «Положения об общем собрании акционеров».
4. Об увеличении уставного капитала.
5. Утверждение Устава дочернего АО «Спецгазавтотранс» в новой редакции.
6. Утверждение годового отчета, бухгалтерского баланса, счета прибылей и убытков.
7. Утверждение «Положения о Совете директоров».
8. Избрание членов Совета директоров.
9. Утверждение «Положения о ревизионной комиссии».
10. Избрание членов ревизионной комиссии.
11. Утверждение внешнего аудитора.
Справки по телефонам: 20-35-66, 21-83-77. Газовая связь 1-96.

Знаки, звания, грамоты

Постановление

Правления Российского акционерного общества «Газпром»
За большой личный вклад в развитие газовой промышленности, долготелный добросовестный труд Правление Российского акционерного общества «Газпром» постановило присвоить звание «Почетный работник газовой промышленности»:

Гордееву Анатолию Петровичу — электромонтеру Воткинского завода газовой аппаратуры ДАО «Спецгазавтотранс»,

Шадриной Раисе Дмитриевне — наладчику токарных автоматов Воткинского завода газовой аппаратуры ДАО «Спецгазавтотранс».

**Председатель Правления
РАО «Газпром» Р. И. ВЯХИРЕВ.**

Российское акционерное общество «Газпром»

Решение

За большой личный вклад в развитие газовой промышленности, высокие производственные успехи наградить работников Воткинского завода газовой аппаратуры ДАО «Спецгазавтотранс» нагрудным знаком «Ветеран труда газовой промышленности»:

Колчина Николая Степановича — начальника участка Воткинского завода газовой аппаратуры ДАО «Спецгазавтотранс»,

Смирнову Галину Ивановну — экономиста Воткинского завода газовой аппаратуры ДАО «Спецгазавтотранс»,

Якимову Лидию Алексеевну — контролера Воткинского завода газовой аппаратуры ДАО «Спецгазавтотранс».

Почетной грамотой Российского акционерного общества «Газпром»

Баранова Сергея Юрьевича — слесаря механо-сборочных работ Воткинского завода газовой аппаратуры ДАО «Спецгазавтотранс»,

Башегурова Николая Аркадьевича — грузчика Воткинского завода газовой аппаратуры ДАО «Спецгазавтотранс»,

Михалеву Любовь Яковлевну — распределителя работ Воткинского завода газовой аппаратуры ДАО «Спецгазавтотранс»,

Паньну Тамару Михайловну — рисовальщицу Воткинского завода газовой аппаратуры ДАО «Спецгазавтотранс»,

Ратанову Клавдию Михайловну — инженера-технолога Воткинского завода газовой аппаратуры ДАО «Спецгазавтотранс»,

Черкову Людмилу Лукьяновну — слесаря механо-сборочных работ Воткинского завода газовой аппаратуры ДАО «Спецгазавтотранс».

**Председатель Правления
РАО «Газпром» Р. И. ВЯХИРЕВ.**

Постановление

Председателя Государственного Совета Удмуртской Республики

За заслуги в области транспорта и многолетний добросовестный труд присвоить почетное звание «Заслуженный работник транспорта Удмуртской Республики»

Лумаеву Юрию Ивановичу — водителю автобуса Воткинского завода газовой аппаратуры ДАО «Спецгазавтотранс».

За заслуги в области промышленности и многолетний добросовестный труд присвоить почетное звание «Заслуженный работник промышленности Удмуртской Республики»

Константиновой Нине Валентиновне — слесарю Воткинского завода газовой аппаратуры ДАО «Спецгазавтотранс».

За заслуги в области здравоохранения и многолетний добросовестный труд присвоить по-

четное звание «Заслуженный работник здравоохранения Удмуртской Республики»

Горбушиной Галине Алексеевне — цеховому врачу Воткинского завода газовой аппаратуры ДАО «Спецгазавтотранс».

За заслуги в области экономики и многолетний добросовестный труд присвоить почетное звание «Заслуженный экономист Удмуртской Республики»

Смердовой Светлане Валентиновне — инженеру-экономисту Воткинского завода газовой аппаратуры ДАО «Спецгазавтотранс».

**Председатель Государственного Совета Удмуртской Республики
А. А. ВОЛКОВ.**

Постановление

Председателя Государственного Совета Удмуртской Республики

За многолетний добросовестный труд и активное участие в общественной жизни наградить

Почетной грамотой Государственного Совета Удмуртской Республики:

Башегурову Любовь Андреевну — станочника Воткинского завода газовой аппаратуры ДАО «Спецгазавтотранс»,

Дерюгину Валентину Кузьмичу — контролера Воткинского завода газовой аппаратуры ДАО «Спецгазавтотранс»,

Федорченко Николая Николаевича — обжигальщика Воткинского завода газовой аппаратуры ДАО «Спецгазавтотранс».

**Председатель Государственного Совета Удмуртской Республики
А. А. ВОЛКОВ.**

ФУТБОЛ

БАХТОВИКУ НА ЗАМЕТКУ

НА ДОСУГЕ

Со старта — в лидеры

Не успел еще снег сойти с улиц Ижевска, а футбольные болельщики потянулись вечером 16 апреля на стадион «Торпедо» на первый матч «Газовика», принимавшего «Сатурн» из Раменского. Холодный ветреный вечер не испугал зрителей, до отказа заполнивших небольшие трибуны, в награду — уверенная победа со счетом 3:0. Более упорным получился матч с «Торпедо» из Арзамаса, но и в этой игре настойчивее оказались футболисты «Газовика», забившие во втором тайме безответный гол. В итоге после четырех матчей новичок первой лиги поднялся на вторую строчку турнирной таблицы.

На снимке: матчем с раменским «Сатурном» «Газовик-Газпром» открывает в Ижевске футбольный сезон.



ЧЕМПИОНАТ РОССИИ ПО ФУТБОЛУ
Положение команд на 25 апреля 1996 года

Первая лига.						
Команды	И	В	Н	П	Р/М	О
1. «Сокол-ГЖД» Ср.	4	3	0	1	8-4	9
2. «Газовик-Газпром»	4	3	0	1	5-2	9
3. «Дружба» Мк.	4	2	1	1	6-2	7
4. «Спартак» Нл.	4	2	1	1	4-2	7
5. «Факел» Вр.	4	2	1	1	3-2	7
6. «Кубань» Крд.	4	2	1	1	3-4	7
7. «Заря» Л-К.	4	2	0	2	6-3	6
8. «Сатурн» Рм.	4	2	0	2	6-4	6
9. «Металлург» Кр.	4	2	0	2	5-3	6
10. «Нефтехимик» Нк.	4	2	0	2	4-3	6
11. «Уралан» Эл.	4	2	0	2	5-5	6
12. «Океан» Нх.	4	2	0	2	4-5	6
13. «Звезда» Ир.	4	2	0	2	3-4	6
14. «Шинник» Яр.	3	1	2	0	1-0	5
15. «Динамо» Ст.	4	1	2	1	3-3	5
16. «Локомотив-Сатурн»	3	1	1	1	3-3	4
17. «Луч» Вл.	4	1	1	2	3-5	4
18. «Торпедо» Вж.	4	1	1	2	3-7	4
19. «Торпедо» Ар.	4	1	0	3	2-4	3
20. «Динамо-Газовик» Тм.	3	0	2	1	1-3	2
21. «Локомотив» Чт.	4	0	2	2	2-8	2
22. «Чаловец» Нв.	3	0	1	2	3-7	1

Подогреватель перегревается

Если по какой-либо причине (например, из-за недостатка охлаждающей жидкости) температура теплообменника становится слишком высокой, предохранитель, реагирующий на температуру теплообменника, будет постоянно отключать подогреватель.

Питающее систему рабочее напряжение постоянно контролируется. Если это напряжение оказывается вне допустимого диапазона (ниже 20 или 30,5 В) дольше, чем 20 секунд, происходит аварийное отключение системы.

Чтоб не было неприятностей

Перед каждым использованием подогревателя:

— проверьте визуально нет ли окислившихся электрических соединений;

— проверьте и, при необходимости, замените «фильтрующий элемент» топливного фильтра;

— проверьте состояние фоторезисторного элемента. Если он закоптился, очистите его сухой материей;

— во время теплого сезона ежемесячно ненадолго включайте подогреватель. Пусть топливо поциркулирует по системе и какое-то время поработает водяной насос — это предотвратит вероятность его заедания.

Нет искры

В этом случае предлагается следующая краткая последовательность проверки электрической схемы.

1. Подходит ли напряжение на разъемы?

2. Проверьте предохранители (8А красный — на водяной насос, 25А белый — общий).

Советы Северянина

В предыдущем выпуске «Советов Северянина» речь шла о технических особенностях тракторов «Кат Д9Н, в частности о работе подогревателя.

3. Проверяем напряжение на кнопке подогревателя.

4. Если причина не выявлена, проверяем разъем до кнопки включения подогревателя.

5. Последний момент — это восьмая «ножка» электрического блока, где напряжение должно быть 24 В.

Следуя вышеуказанному, можно установить и устранить неисправности в работе подогревателя, не дожидаясь специалистов СУПНР.

Сегодня мы предлагаем вашему вниманию еще несколько подобных советов, которые, надеемся, помогут повысить надежность подогревателя.

* Периодически (стравливайте) воздух из котла подогревателя.

В связи с тем, что часто приходится чистить форсунку, для ее разборки хорошо иметь всегда при себе ключи на 5/8, 7/16 дюйма и четырехмиллиметровый шестиграннык.

Северянин надеется, что водители, машинисты, специалисты предприятий не останутся в стороне и тоже поделятся своим опытом и знаниями, которые помогут остальным и особенно начинающим.

Ждем ваших сообщений.

Памятка

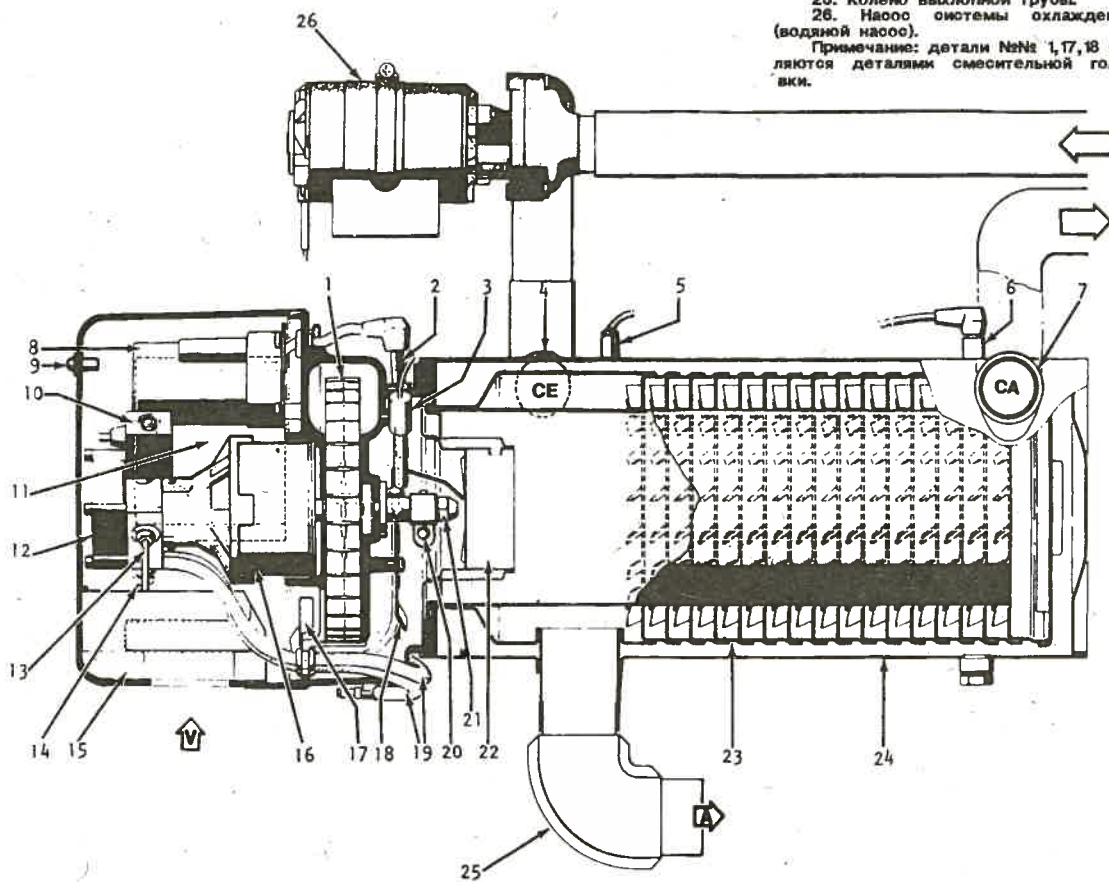
* Часто возникает необходимость замены термодатчика, а в нужный момент его может не оказаться под рукой. В этом случае есть возможность отремонтировать старый. Для этого нужно отрезать 1/3 часть гильзы датчика, затем наплавить припоем электроды и оклеить термодатчик бумагой в форме пенала (бумага при 200 градусах не горит), при перегреве припой расплавляется и сопротивление размыкается.

* Не выключайте «массу» сразу же после выключения отопителя, так как иначе будет продувка котла, который находится в раскаленном состоянии и может расплавиться плавкий предохранитель.

* В связи с малыми зазорами крыльчатки отопителя во время работы трактора выключайте подогреватели (толчки при работе влияют на крыльчатку).

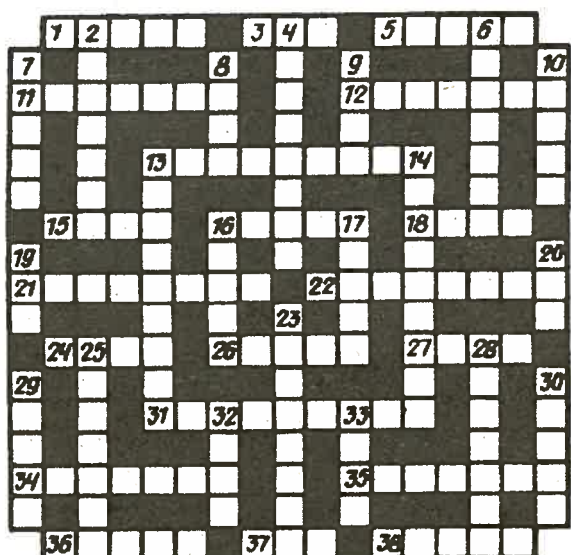
* Не используйте выхлопные газы для подогрева картера двигателя.

* Не допускайте малого расстояния между электродами подогревателя. При расстоянии меньше 0,5 см искра может пробивать через форсунку.



1. Крыльчатка воздушонагнетателя.
 2. Поджигающие электроды.
 3. Фоторезисторный элемент.
 4. Муфта присоединения входного трубопровода охлаждающей жидкости.
 5. Термостат системы охлаждения.
 6. Термозащитный предохранитель.
 7. Муфта присоединения входного трубопровода охлаждающей жидкости.
 8. Генератор икровой разряда.
 9. Панель диагностического индикатора.
 10. Соленоид управления клапаном подачи топлива.
 11. Блок управления.
 12. Топливный насос.
 13. Обратный топливотопровод.
 14. Штуцер топливотопровода.
 15. Глушитель.
 16. Электромотор.
 17. Контрольная панель системы подачи воздуха.
 18. Воздухоотражатель.
 19. Линия топливотопровода.
 20. Подогреватель форсунок.
 21. Топливная форсунка.
 22. Смесительная головка.
 23. Теплообменник.
 24. Наружный кожух.
 25. Колено выхлопной трубы.
 26. Насос системы охлаждения (водяной насос).
- Примечание: детали №№ 1, 17, 18 являются деталями смесительной головки.

Кроссворд



По горизонтали: 1. Часть кабины. 3. Река в России. 5. Итальянский философ. 11. Стиль искусства средневековья. 12. Воин тяжелой кавалерии ХУ-ХІХ веков. 13. Русский ученый. 15. Химический элемент. 16. Нижняя часть ноги. 18. Древнескандинавское эпическое сказание о богах и героях. 21. Крупное хищное водное пресмыкающееся. 22. Человек, страдающий половым бессилием. 24. Плоская морская рыба. 26. Дорога в парке с рядами деревьев, посаженными по обеим ее сторонам. 27. Химическое соединение. 31. Первый президент США. 34. Птица семейства фазановых. 35. Ценный поделочный камень. 36. Вид военных действий. 37. Марка автомобиля. 38. Мутное безвкусное жидкое кушанье.

По вертикали: 2. Решение присяжных заседателей. 4. Воинское звание в ряде европейских флотов. 6. Крупное животное отряда непарнокопытных. 7. Дань, налагаемая на крестьян. 8. Округла возвышенность. 9. Один из органов чувств. 10. Птица, изображенная на гербе США. 13. Великий русский поэт. 14. Штат в США. 16. Часть туловища от шеи до крестца. 17. Вооруженные силы государства. 19. Английская мера площади. 20. Название буквы «в», обозначающей в древности особый звук, в последствии совпавший с «е». 23. Короткое рабочее совещание, посвященное ходу выполнения плана. 25. Тропическое дерево. 28. Первый в мире аппарат для изучения поверхности и грунта других планет. 29. Город в Краснодарском крае. 30. Народ, живущий в Тюменской области. 32. Древнейшее сложное приспособление. 33. Река в Сибири.

ских флотов. 6. Крупное животное отряда непарнокопытных. 7. Дань, налагаемая на крестьян. 8. Округла возвышенность. 9. Один из органов чувств. 10. Птица, изображенная на гербе США. 13. Великий русский поэт. 14. Штат в США. 16. Часть туловища от шеи до крестца. 17. Вооруженные силы государства. 19. Английская мера площади. 20. Название буквы «в», обозначающей в древности особый звук, в последствии совпавший с «е». 23. Короткое рабочее совещание, посвященное ходу выполнения плана. 25. Тропическое дерево. 28. Первый в мире аппарат для изучения поверхности и грунта других планет. 29. Город в Краснодарском крае. 30. Народ, живущий в Тюменской области. 32. Древнейшее сложное приспособление. 33. Река в Сибири.

ОТВЕТЫ НА КРОССВОРД, ОПУБЛИКОВАННЫЙ В № 3

По горизонтали: 1. Бивак. 3. Скотч. 7. Рында. 8. Илона. 10. Мир. 11. Роман. 12. Таити. 13. Палас. 16. Лодка. 18. Ермак. 20. Чинар. 21. Комик. 23. Неман. 25. Афера. 28. Сфера. 30. Кочуа. 32. Рис. 33. Налим. 34. Самбо. 35. Анонс. 36. Нонет.

По вертикали: 1. Батыр. 2. Канон. 3. Скотт. 4. Чанги. 5. Дамба. 6. Бирма. 7. Рембо. 9. Анива. 13. Пачка. 14. Ланце. 15. Серна. 17. Дым. 19. Мим. 22. Океан. 24. Аячю. 26. Форма. 27. Росси. 28. Сцена. 29. Атлас. 30. Камин. 31. Астат.

ГАЗОВИК

Редактор С. Б. ЛОГИНОВ.

Reg. № У - 0056.

Газета набрана и сверстана на настольно-издательском комплексе редакции. Отпечатана в Ижевском полиграфическом комбинате (Воткинское ш., 10-й км.).

Адрес редакции: 426039, Ижевск, Воткинское шоссе, 182. Тел.: 203-777; 1-27.

Использование материалов только с разрешения редакции.

Мнение редакции газеты и автора публикаций может не совпадать.

Газета выходит два раза в месяц.

Распространяется на предпринятых дочернего акционерного общества «Спецгазавотранс».

Номер подписан к печати 24.04.96.